

Eignungstest

1. Einleitung
2. Angaben zur Person
3. Kenntnisprüfung

Ausbildungszentrum AGV Bau Saar GmbH

Kolbenholz 1-2 u 4-5

66121 Saarbrücken

Tel: 0681/ 989 06 -0

Fax: 0681/ 989 06 – 60

Web: www.abz-bau-saar.de

Mail: info@abz-bau-saar.de

Sehr geehrte Bewerberin,
sehr geehrter Bewerber,

wir freuen uns, dass Du Dich für einen Ausbildungsberuf im Baugewerbe interessierst. Im Laufe seines Berufslebens muss ein Bauhandwerker die unterschiedlichsten Herausforderungen meistern. Die Anforderungen an den Handwerker sind daher sehr umfangreich: neben den körperlichen Anforderungen und dem handwerklichen Geschick sind auch räumliches Vorstellungsvermögen, logisches Denken, mathematisches Verständnis, Kreativität und Verständnis für Formen und Farben gefragt.

Der nachfolgende Test dient dazu, herauszufinden, inwieweit Du Diese Fähigkeiten besitzt. Durch Deine schulische Vorbildung und diesen Test entstehen so ein Gesamtbild Deiner Person und Deiner Kenntnisse und Fähigkeiten.

Hinweise zur Durchführung:

Lies jede Frage sorgfältig durch.

Wenn Du eine Frage nicht verstanden hast, frage bitte nach.

Beantworte beim ersten Durchgang die Fragen, die Du sofort lösen kannst.

An den übrigen Fragen, kannst Du Dich im zweiten Durchgang versuchen.

Notiere die verschiedenen Berechnungen auf einem zusätzlichen Blatt.

Gib das Blatt mit ab. Nur so können wir Teillösungen kontrollieren und bewerten.

Füll den Bogen mit einem Kugelschreiber aus.

Zeit: Eine Stunde

Wir wünschen viel Erfolg!

Angaben zur Person:

Schule: _____

Schulabschluss: _____

Name, Vorname: _____

Straße: _____

PLZ, Ort: _____

Tel., Mobil: _____

Geb. Datum: _____

Datum:

Unterschrift

Allgemeine Fragen:

Um Dich als Person kennen zu lernen, möchten wir Dich bitten, die folgenden Fragen zu beantworten. Eine Beurteilung findet hier nicht statt.

1. Warum willst Du einen Bauberuf erlernen?

2. Nenne einige Bauberufe:

3. Nenne einige Aufgaben und Tätigkeiten am Bau:

4. Welche Hobbys hast Du?

5. Engagierst Du Dich in einem Verein? Wenn Ja, in welchem?

1. Allgemeinwissen

- 1.1 Die großen Parteien:
FDP bedeutet: **F**reie **D**emokratische **P**artei (Deutschlands)

Was bedeutet:

SPD:

CDU:

- 1.2 **Wie nennt man das Wirtschaftssystem der Bundesrepublik Deutschland?**

- Freie Marktwirtschaft
- Soziale Marktwirtschaft
- Soziale Planwirtschaft
- Zentrale Verwaltungswirtschaft

- 1.3 **Wie heißt der/ die momentane Bundeskanzler:in?**

- Konrad Adenauer
- Gerhard Schröder
- Angela Merkel
- Olaf Scholz

- 1.4 **Wie viele Bundesländer hat die Bundesrepublik Deutschland?**

- 20
- 13
- 27
- 16

- 1.5 **Nenne vier Bundesländer mit ihrer Hauptstadt!**

2. Rechnen

2.1 Trage die folgenden Ergebnisse ein!

$$8 \times 8 = \underline{\hspace{2cm}}$$

$$12 \times 10 = \underline{\hspace{2cm}}$$

$$5 \times 6 + 4 = \underline{\hspace{2cm}}$$

$$3 + 4 \times 8 = \underline{\hspace{2cm}}$$

2.2 Im Holzlager sind noch 42 m Latten. Es werden noch 3 Pakete mit jeweils 12 m geliefert. Wie groß ist der neue Lagerbestand?

2.3 Ein Gabelstapler darf 3.500 kg heben. Wie viele Tonnen sind das?

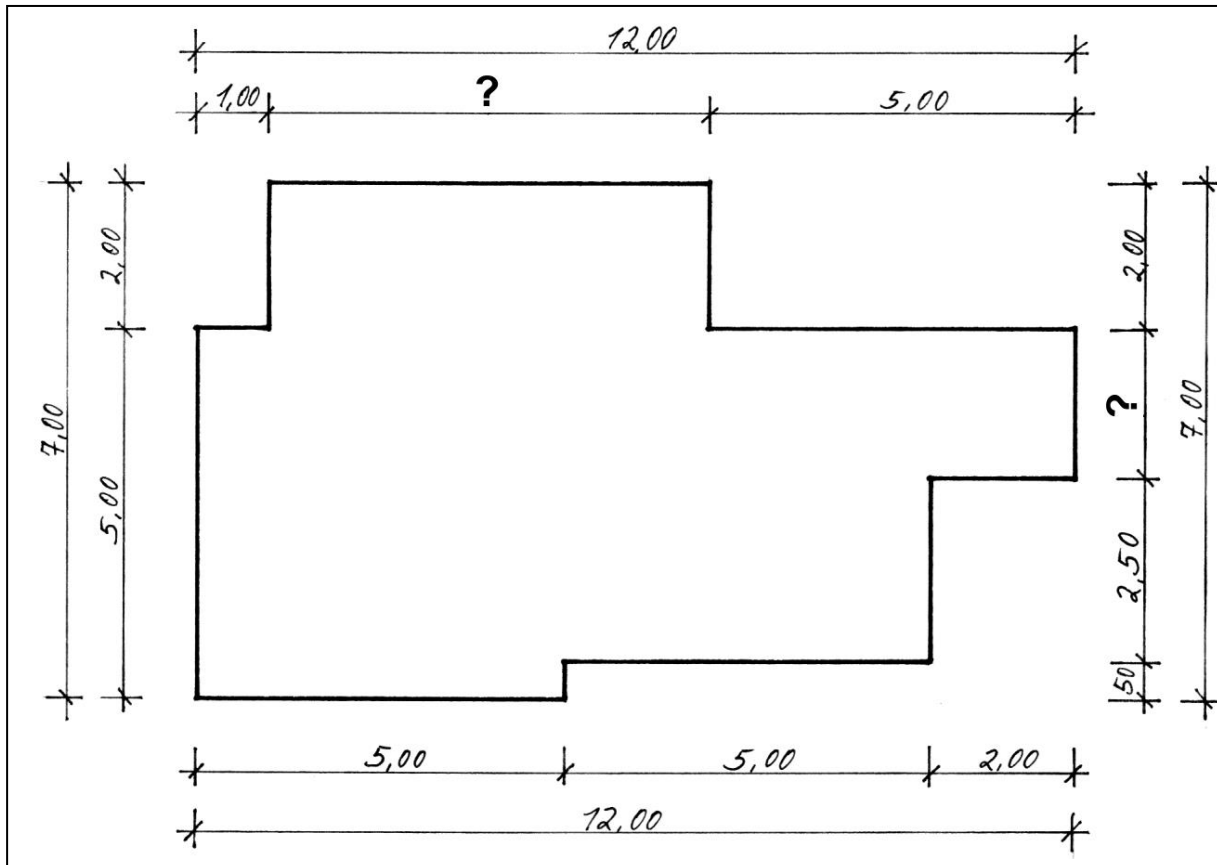
2.4 Du bekommst eine Lieferung von 50 Einzelteilen. 1/6 der Lieferung ist beschädigt und bei zusätzlich 1/4 der Lieferung stimmt die Farbe nicht. Welchen Anteil der Lieferung musst Du zurückgeben? Bruchzahl!

2.5 Du kaufst für 280 € einen Akkuschauber. Auf diesen Preis bekommst Du 5 % Rabatt. Wie viel Euro musst Du noch bezahlen?

2. Rechnen

- 2.6 Du kaufst eine Stichsäge für 160 €. Darin enthalten sind 19 % Mehrwertsteuer.
Wie hoch ist der Betrag der Mehrwertsteuer in Euro.
- 2.7 Es werden 32 Sack Gips geliefert. Davon sind 8 Sack mangelhaft.
Wie viel Prozent der Lieferung ist mangelhaft.
- 2.8 Für die Erstellung eines Geschosses brauchen 3 Maurer insgesamt 4 Tage.
Wie viele Tage würden 6 Maurer dafür brauchen?
- 2.9 Eine Gipskartonplattendecke soll verspachtelt werden.
Für die ersten 8 m² verbrauchst Du bereits 25 % der Spachtelmasse.
Wie viele m² kannst Du insgesamt verspachteln?
- 2.10 Für eine Betonwand brauchst Du 3.600 Liter Beton.
Wie viel m³ sind das?

2. Rechnen



Die Zeichnung zeigt den Grundriss eines Raumes.

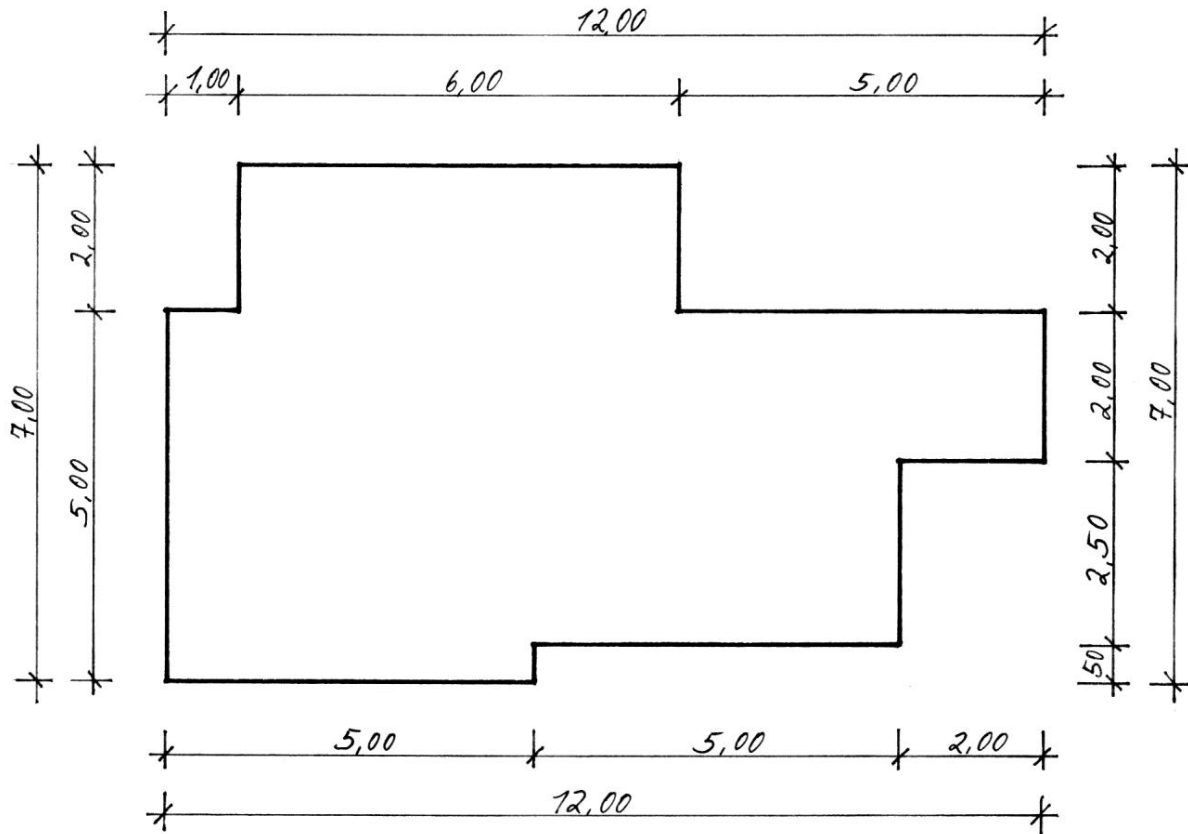
2.11 Ergänze die Zeichnung um die fehlenden Maße.

2.12 Der Boden des Raumes soll mit Fliesen belegt werden, Wieviel m² Fläche hat der Boden?

2.13 Für die Bestellung der Fliesen berechnen wir einen Mengenaufschlag von 5% für Verschnitt und Verlust. Wieviel m² Fliesen müssen wir bestellen?

2. Rechnen

Die Zeichnung zeigt den Grundriss eines Raumes.



2.14 Der Raum hat eine Fläche von $63,50 \text{ m}^2$ und ein Volumen von 160 m^3 .
Welche Höhe hat der Raum?

2.15 Entlang aller Wände verlaufen Fliesen als Sockel.
Wieviel Meter Sockel können abgerechnet werden?

3. Logisches Denken

3.1 Die folgenden Zahlenreihen sind nach einer bestimmten Gesetzmäßigkeit aufgebaut. Durch welche Zahl wird die Zahlenreihe logisch fortgesetzt? Trage die entsprechende Zahl rechts neben der Zahlenreihe ein!

Beispiel:

2 4 6 8 10 12 14 _____

Die Antwort lautet **16** Die Zahlen wurden jeweils mit 2 addiert.

a) 5 10 15 20 25 30 35 _____

b) 4 7 11 16 22 29 37 _____

c) 4 8 10 14 16 20 22 _____

d) 1 1 2 3 5 8 13 _____

e) 4 8 6 10 8 12 10 _____

f) 5 9 18 13 17 34 29 33 _____

3.2 Der Vater von Monika hat fünf Töchter.

Lala, LuLu, Lele, Lolo und _____

4. Räumliches Vorstellungsvermögen

Finde zu den Abwicklungen und Figuren das richtige Gegenstück.

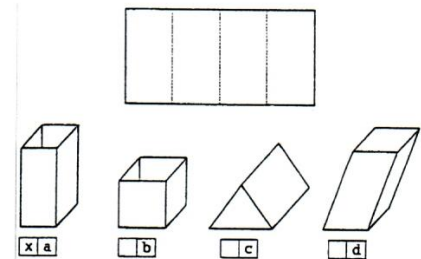
Beispiel:

Welche der Figuren gehört zu der oben stehenden Abwicklung?

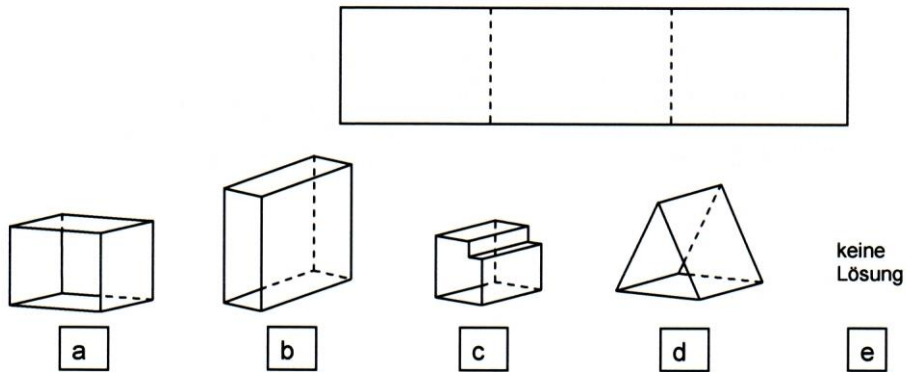
Figur a ist richtig!

Die Abwicklung zeigt vier rechteckige Seiten.

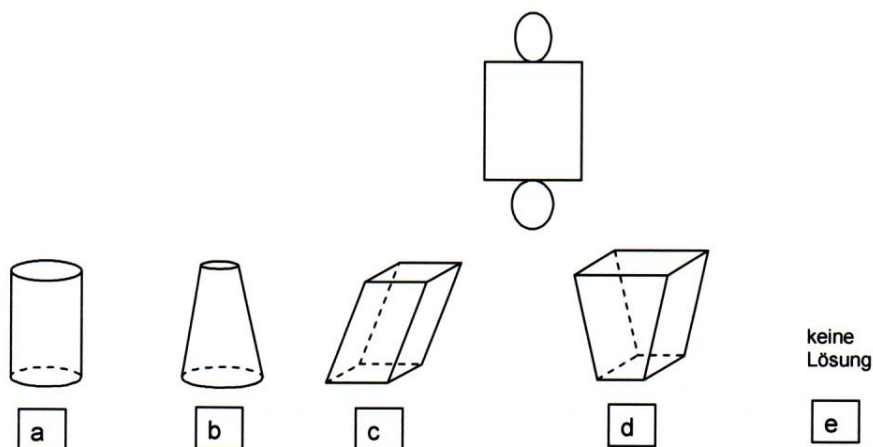
Die daraus entstehende Figur muss einen Quader ergeben, der unten und oben offen ist.



4.1 Welche Figur ergibt sich aus dieser Abwicklung?

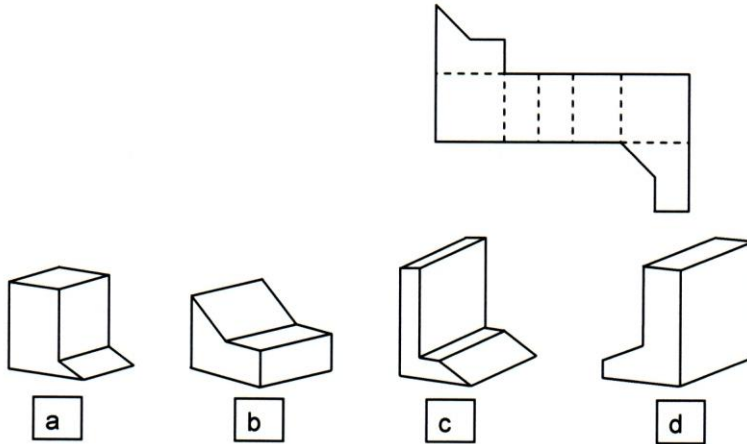


4.2 Welcher Körper entsteht, wenn man diese Abwicklung zusammenklebt?



4. Räumliches Vorstellungsvermögen

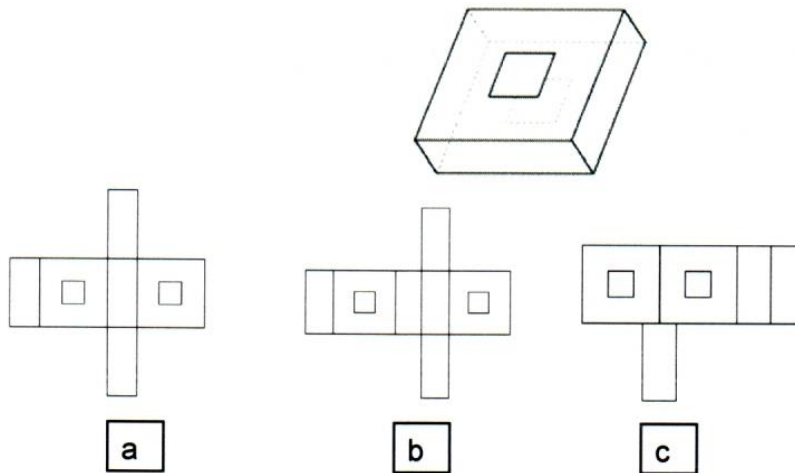
4.3 Falte gedanklich diese Abwicklung zusammen.
 Welcher Körper entsteht?



keine
Lösung

e

4.4 Wie wird diese Figur richtig abgewickelt?



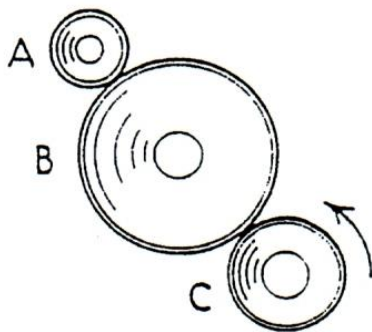
keine
Lösung

d

5. Technisches Grundverständnis

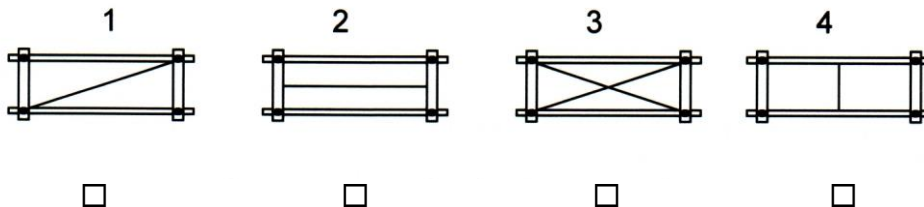
Die folgenden Aufgaben stellen Zeichnungen und Skizzen mit handwerklichen Geräten oder technischen Vorgängen dar. Lies die Aufgaben zuerst genau durch und betrachte dann die Zeichnung. Entscheide Dich dann für eine der vorgeschlagenen Antworten. – Es ist immer nur eine Antwort richtig.

5.1. Welches Rad macht die wenigsten Umdrehungen?



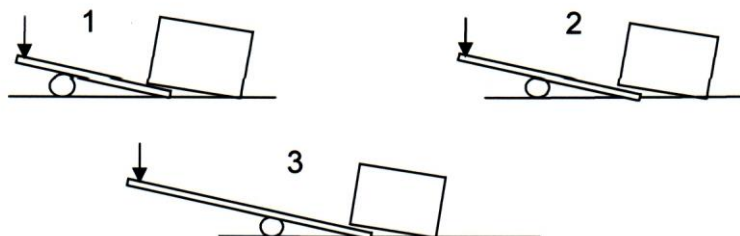
- A)
- B)
- C)
- alle gleich

5.2 In den vier abgebildeten Rahmen sind Drähte eingespannt. Welcher Rahmen ist am stabilsten?



-
-
-
-

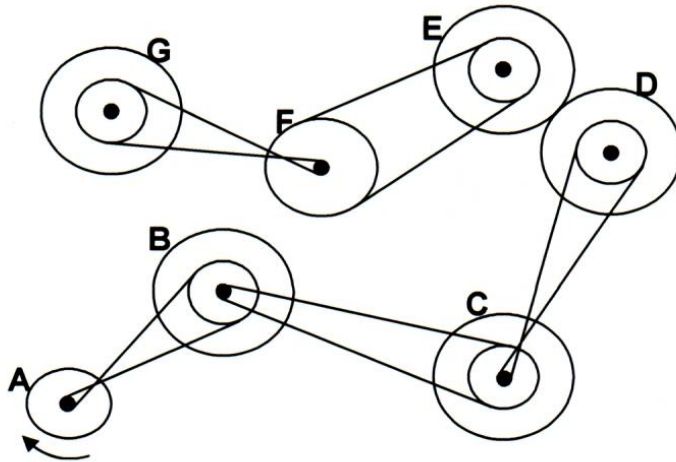
5.3 Mit welchem Hebel, kannst Du den Klotz am leichtesten anheben?



- 1)
- 2)
- 3)
- alle gleich

5. Technisches Grundverständnis

5.4 Welche zwei Räder drehen sich in derselben Richtung wie das Antriebsrad A?



- F + E
- B + C
- G + D
- B + F
- C + F

5.5 Auf welchem Schubkarren ist die Ladung am leichtesten zu transportieren?

